



# P51

## *Penna ottica*

### Caratteristiche

- Prestazioni di lettura eccellenti
- Involucro in acciaio anti-magnetico
- Protezione IP64 (NEMA 12)
- Basso consumo
- Protezione meccanica della punta di lettura
- Alta velocità di scansione
- Leggero
- Angoli di lettura molto elevati

### Applicazioni

- Automazione per gli uffici
- Raccolta dati su "shop floor"
- Controllo avanzamento produzione
- Terminali portatili
- Dispositivi alimentati a batteria
- Punti di vendita (POS)

### Descrizione Generale

La **P51** è stata studiata e realizzata per soddisfare tutte le specifiche applicazioni che richiedono una penna ottica robusta con elevate prestazioni.

Connessa a terminali portatili di raccolta dati in condizioni ambientali ostili, o impiegata in ambienti di ufficio, o in punti di vendita la **P51** costituisce la soluzione ottimale per la lettura di codici a barre.

Il puntale della penna è costituito da una fibra ottica accoppiata ad un rubino sintetico per garantire prestazioni elevate e una lunga durata. In caso di cadute accidentali, la **P51** dispone di un particolare dispositivo meccanico che fa rientrare la punta per assorbire l'urto ed evitare di danneggiare le parti ottiche che compongono il puntale.

Particolarmente adatta all'uso in ambiente industriale, la **P51** risponde alla classe di protezione IP64 che la rende immune da pioggia e sporcizia garantendo prestazioni di lettura costanti nel tempo. Naturalmente l'involucro in acciaio inossidabile è anti-magnetico per assicurare la più alta protezione fisica.

Anche il consumo è stato tenuto in particolare considerazione durante lo sviluppo e la progettazione di questa penna ottica; il risultato è un assorbimento di soli 6 mA, che permettono alla **P51** di essere utilizzata in combinazione con dispositivi portatili alimentati a batteria.

Come tutti i prodotti Datalogic, la **P51** è stata realizzata per mantenere costante nel tempo le sue prestazioni senza necessità di interventi di assistenza. Uno speciale circuito A.G.C. infatti, elimina la necessità di tarature e controlli manuali periodici.

Inoltre, la sostituzione del cavo e della punta ottica, in caso di rotture accidentali, è facilmente eseguibile dal più vicino centro di assistenza Datalogic.

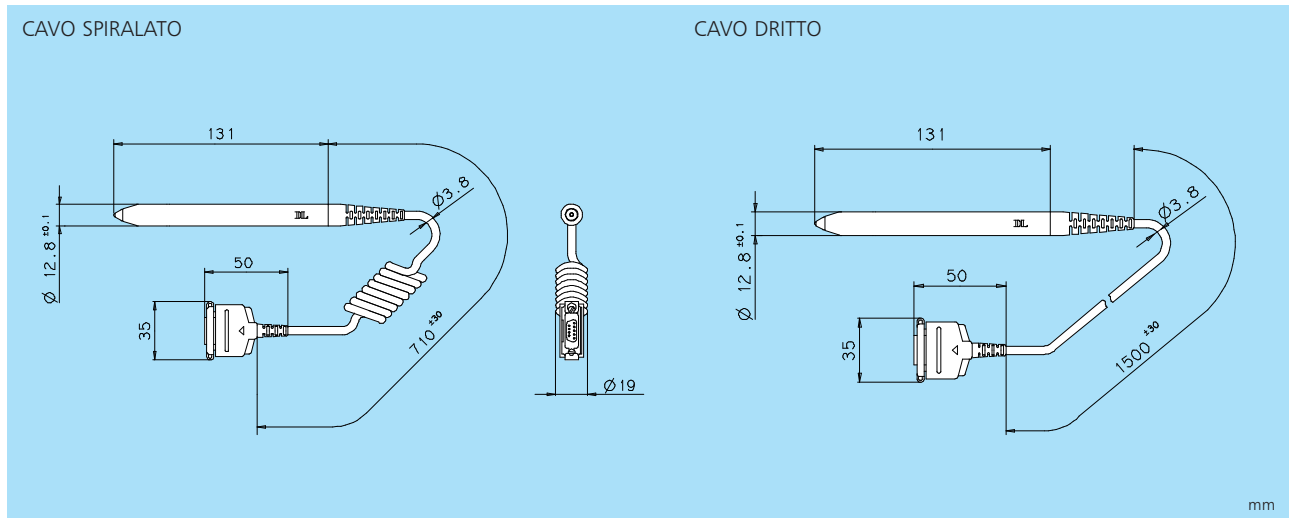
## Modelli ed Accessori

TIPO	SORGENTE LUMINOSA rosso (660 nm)	APERTURA - mm (mils)			CAVO/CONNETTORE			Nr. ORDINE
		0,15 (6)	0,25 (10)	0,38 (15)	1,5 m dritto senza connettore	2,5 m spiralato connettore DL	1,5 m spiralato connettore DL	
P51R-11	•	•			•		J9703900	
P51R-12	•	•				•	J9703901	
P51R-14	•	•					J9703902	
P51R-31	•		•		•		J9703906	
P51R-32	•		•			•	J9703907	
P51R-34	•		•			•	J9703908	
P51R-21	•			•	•		J9703903	
P51R-22	•			•		•	J9703904	
P51R-24	•			•		•	J9703905	
<b>ACCESSORI</b>								
SPC1		Supporto da tavolo in plastica						B8204185
SPC-08		Supporto da tavolo in metallo						B8202667

## Specifiche tecniche

ALIMENTAZIONE	5 VDC $\pm$ 10%	MATERIALE INVOLUCRO	Acciaio inossidabile
RIPPLE MAX.	100 mVpp	LUNGHEZZA DEL CAVO	
CONSUMO	6 mA typ.	<i>Spiralato</i>	70 cm
PROFONDITÀ DI CAMPO	1,5 mm	<i>Esteso</i>	2,5 m
SCAN SPEED		<i>Dritto</i>	1,5 m
<i>codice 0,15 mm</i>	5 to 100 cm/sec	CONDIZIONI LUCE AMBIENTALE	4.000 lux max.
<i>codice 0,25 mm</i>	7 to 240 cm/sec	IMMUNITÀ ALLE SCARICHE ELETTROSTATICHE (R=150 Ohm C=150 pF)	20 KV
CONTRASTO DI STAMPA	PCS=0,40 min.	TEMPERATURA DI FUNZ.	-10 $\div$ 50 °C
ANGOLO DI LETTURA	0 $\div$ 50 degrees max.	TEMPERATURA DI IMMAGAZ.	-30 $\div$ 80 °C
USCITA	Transistor NPN 20 V, 20 mA max.; Collettore aperto è ON quando il lettore è su uno spazio bianco	RESISTENZA ALLE VIBRAZIONI	5 G a 5 $\div$ 400 Hz, 2 ore sinusoidale, sweeptime 1 ottava/min x, y, z
TEMPO DI SALITA E DISCESA		RESISTENZA AGLI URTI	400 G, 5 ms 3 urti su 6 piani semisinusoidali
<i>R=5 kOhm</i>	5 $\mu$ s (10 $\div$ 90%), 1 $\mu$ s (90 $\div$ 10%)	PROTEZIONE AMBIENTALE	IP64
PESO (senza cavo)	40 g		

## Dimensioni



**DATA LOGIC DL**  
Bar Code & More

La Datalogic si riserva il diritto di apportare modifiche senza preavviso

**Corporate Headquarters**  
Datalogic S.p.A.  
Tel. +39 051/6459211  
Fax +39 051/726562  
headquarters@datalogic.it

**Australia**  
Datalogic PTY. LTD.  
Tel. +61 3/95589299  
Fax +61 3/95589233  
sales@datalogic.com.au

**Austria**  
Datalogic Handelges. MBH  
Tel. +43 2236/25882  
Fax +43 2236/258825  
office@datalogic.co.at

**Denmark**  
Datalogic AB  
Tel. +45 44/209970  
Fax +45 44/209972  
info@datalogic.se

**France**  
Datalogic France S.A.  
Tel. +33 1/60921111  
Fax +33 1/69072631  
dfrance@worldnet.fr

**Germany**  
Datalogic GmbH  
Tel. +49 7026/6080  
Fax +49 7026/5746  
info@datalogic.de

**India**  
Datalogic (India) Private Ltd.  
Tel. +91 80/5584440  
Fax +91 80/5582896  
datalogic@vsnl.com

**Japan**  
Izumi Datalogic Co., Ltd.  
Tel. +81 78/2723400  
Fax +81 78/2722003  
idlmarke@izumi-datalogic.co.jp

**Netherlands**  
Datalogic Optic Electronics BV  
Tel. +31 346/572888  
Fax +31 346/568736  
info@datalogic.nl

**Spain**  
Datalogic France S.A.  
Tel. +34 93/3221227  
Fax +34 93/4394136  
datalogic@sei.es

**Sweden**  
Datalogic AB  
Tel. +46 40/385000  
Fax +46 40/181849  
info@datalogic.se

**United Kingdom**  
Datalogic UK Ltd.  
Tel. +44 1582/464900  
Fax +44 1582/464999  
enquiries@datalogic.demon.co.uk

**U.S.A.**  
Datalogic Inc.  
Tel. +1 606/6897000  
Fax +1 606/3344970  
info@datalogic.com

Datalogic Quality Partner



Questi prodotti sono disponibili attraverso la rete europea di Quality Partner Datalogic.

