



Puntamento istintivo



## Descrizione generale

Il design, l'ergonomia e la facilità di utilizzo, unite alle eccezionali prestazioni di decodifica e allo stato dell'arte nella configurazione del software, fanno di FireScan™ la soluzione ottimale per il mondo retail, l'office automation e gli ambienti industriali leggeri che richiedono distanze di lettura elevate (oltre 40 cm) insieme ad una linea laser luminosa e ben visibile.

Il FireScan™ è basato su una nuova architettura migliorata che permette di impiegare le più avanzate caratteristiche. In termini di decodifica, l'implementazione della tecnologia PUZZLE SOLVER™ migliora la lettura dei codici stampati male o danneggiati, mentre le funzioni di Data Editing e di Data Formatting permettono di modificare i dati prima di trasferirli, garantendo la compatibilità con l'applicazione sull'host. Inoltre il sistema di puntamento permette di mirare il codice a lunga distanza.

Caratteristica essenziale fornita dal FireScan™ è la possibilità di aggiornamento sul campo garantendone così l'investimento effettuato. Il firmware della pistola laser può essere infatti aggiornato facilmente permettendo così di avere un dispositivo sempre in linea con i nuovi standard.

FireScan™ è disponibile in tre modelli con diversi set di interfacce. Il modello standard D131 è provvisto di tutte le connessioni tipiche (USB, RS232, emulazione tastiera ed emulazione penna); il modello D111 offre una completa connettività ai principali registratori di cassa IBM46xx e il modello D141 che consente di effettuare le tipiche applicazioni "undecoded" (es. collegare il lettore ad uno scanner da banco).

Inoltre, FireScan™ è in grado di leggere i codici RSS (Reduced Space Symbologies), una simbologia emergente che può essere stampata su etichette di dimensioni ridotte, in grado di soddisfare le nuove esigenze del mercato retail che richiede una quantità sempre maggiore di dati su un simbolo.

## Caratteristiche

- > Lettura aggressiva
- > Modelli multi-interfaccia
- > Data formatting e data editing completo
- > Aggiornamento del firmware
- > Puntamento istintivo del codice
- > Ergonomico e leggero
- > Capacità di decodifica simbologie RSS
- > Sunrise 2005 Compliant

## Applicazioni

- > Distribution & Retail
- > Front-office
- > Ambienti industriali leggeri

## Specifiche tecniche

### CARATTERISTICHE ELETTRICHE

ALIMENTAZIONE	5 VDC $\pm$ 5% - 4.75-14 V
CONSUMO	200 mA max. (FireScan™ D111/D131) 180 mA max. (FireScan™ D141)

### CARATTERISTICHE MECCANICHE

PESO	200 g ca.
MATERIALE INVOLUCRO	ABS e Policarbonato
LUNGHEZZA CAVO	2 m lineare o spiralato

### PRESTAZIONI

SORGENTE LUMINOSA	Diodo Laser 630 $\div$ 680 nm
RISOLUZIONE MAX	0.12 mm (5 mils)
FREQUENZA DI SCANSIONE	35 ( $\pm$ 5) scan/sec.
CONTRASTO DI STAMPA MIN.	PCS = 15%
CAMPO DI LETTURA	Vedi diagramma di lettura
ANGOLO DI LETTURA	Skew: $\pm$ 60°, Pitch: 5 to 55°, -5 $\div$ -55°, Tilt $\pm$ 20°
INDICATORI DI LETTURA	Luce "Laser on" e "Buona lettura", "beeper" a tono variabile
CODICI A BARRE	2/5 family, Code 39 (più Code 32, Cip 39), EAN/UPC, EAN 128, Code 128, Code 93, CODABAR, TELEPEN, PLESSEY, Code 49, Code MSI, Code Delta IBM, Code 11, Code 16K, ISBN/ISSN, ISBT 128 e simbologie RSS

### METODO DI PROGRAMMAZIONE

<i>Manuale</i>	Letture di codici a barre speciali
<i>Automatica (con RS232)</i>	Comandi S/W attraverso la porta seriale
<i>DL Sm@rtSet™</i>	Programma di configurazione in ambiente Windows
FUNZIONI AVANZATE	Puzzle Solver™, editing e concatenazione di dati

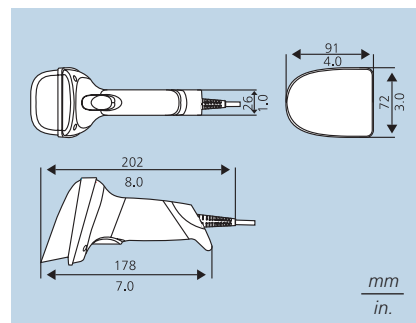
### INTERFACCE

FireScan™ D111	RS232, IBM 46xx
FireScan™ D131	USB, RS232, emulazione tastiera e emulazione penna
FireScan™ D141	Uscita TTL/Laser
CLASSIFICAZIONE LASER	Classe 2 (EN60825-1/ CDRH)

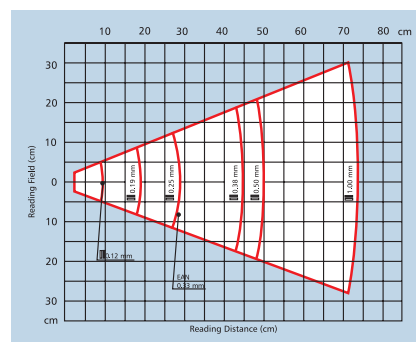
### AMBIENTE

CONDIZIONI LUCE AMBIENTE	Immune all'esposizione alla luce in uffici e officine e ad esposizione diretta della luce del sole
TEMPERATURA OPERATIVA	0 $\div$ 50 °C
TEMPERATURA DI IMMAGAZ.	-20 $\div$ 40 °C
UMIDITÀ	90% senza condensa
RESISTENZA ALLE CADUTE	IEC 68-2-32 Test ED; resistenza a ripetute cadute da 1,5 m su cemento
PROTEZIONE AMBIENTALE	IP30

## Dimensioni



## Diagramma di lettura



## Accessori



### Stand

Robusto e compatto, lo stand permette di utilizzare il lettore in modalità "a mani libere".

### Supporto da tavolo e da muro

Quest'accessorio consente una maggiore flessibilità e facilità di utilizzo in ambienti in cui lo spazio di lavoro è limitato.

